

PATENTLE TÜRKiYE

Türk Patent ve Marka Kurumu tarafından bu yıl 2.si düzenlenecek olan üniversite (ön lisans, lisans, yüksek lisans, doktora) öğrencilerine yönelik patent yarışması başlıyor.

Patentle Türkiye sloganı ile başlayacak olan yarışma, üniversitelerde patent konusunda farkındalık oluşturulması, üniversite öğrencilerinin profesyonel meslek hayatında veya akademik çalışmalarda kullanacakları teknik bilgilerle donatılması ve öğrencilerin ülkemizin teknolojik gelişmesinde önemli bir yer tutan buluş faaliyetlerine özendirilmesini amaçlamaktadır.

Yarışma sürecince, üniversite öğrencilerinin www.turkpatent.gov.tr internet sitesi üzerinden e devlet yoluyla sisteme giriş yaparak ücretsiz olarak online patent başvurusu yapmaları sağlanacaktır.

AMAÇ ve FAYDA

Üniversitelerimizde üretilen teknik bilginin patente dönüştürülerek ülke ekonomisinin ve teknolojisinin gelişmesine katkı sağlanması amaçlanmaktadır.

KİMLER KATILIM SAĞLAYABİLİR?

Üniversitelerimizde öğrenim gören ve teknik bir buluş/fikre sahip olup patent başvurusu yapacak

- Ön Lisans
- Lisans
- Yüksek Lisans
- Doktora

Öğrencisi olan herkes yarışmaya katılım sağlayabilir.

DEĞERLENDİRME VE KRİTERLER

Yarışma için başvurular 26 Nisan 2019 tarihinde başlayıp 31 Ekim 2019 tarihinde sona erecektir.

Yarışmaya katılım, ilgili mevzuat hükümlerine göre patent başvurusu yapılmak suretiyle gerçekleştirilecektir.

Yarışmaya katılım, www.turkpatent.gov.tr internet sitesi üzerinden e devlet yoluyla sisteme giriş yapılarak online olarak gerçekleştirilecektir.

İlgili mevzuat hükümlerine uygun olarak yapılmış, başvuru unsurları tam olan veya yasal süreler içinde tamamlanmış bir patent başvurusu olması gerekmektedir.

Başvuru unsurları eksik olan başvurular yarışma kapsamında değerlendirmeye alınmayacaktır.

İlgili mevzuat hükümlerine göre buluş niteliğinde sayılmayan ve patentlenebilir nitelikte olmayan konuları içeren buluşlar yarışma kapsamında değerlendirmeye alınmayacaktır.

Yarışma kapsamında alınan başvurular, Türk Patent ve Marka Kurumu tarafından oluşturulacak jüri heyeti tarafından aşağıdaki kriterlere göre değerlendirmeye tabi tutulacaktır;

- Başvuru unsurlarının hazırlanışı
- Teknik çözüm getirilen problemin tanımlanması
- Teknik çözümün uygulanmasını sağlayacak yeterlilikte anlatımı
- Koruma kapsamının belirlenmesi, istemlerin yazımı
- Tekniğin bilinen durumuna göre buluşun yenilik seviyesi
- Buluş basamağı
- Teknik etki
- Sanayiye uygulanabilirlik
- Ticarileşme potansiyeli

YARIŞMA TAKVİMİ

26 Nisan – 31 Ekim 2019 Başvuruların Alınması

1 Kasım 2019 – 15 Nisan 2020 Başvuruların Değerlendirilmesi ve Ön Eleme

26 Nisan 2020 Finalistlerin Açıklanması ve Ödül Töreni

ÖDÜLLER

PARA ÖDÜLÜ:

Birinciye 30.000 TL

İkinciye 20.000 TL

Üçüncüye 10.000 TL

İlk 10'a giren diğer finalistlere 5.000'er TL

PATENT NEDİR?

Sınırlı bir süre ve yer için patent sahibine, üçüncü kişiler tarafından buluşun izinsiz olarak üretilmesini, satılmasını, kullanılmasını veya ithal edilmesini engelleme amacıyla tanınan tekel haklarıdır.

Patent başvurusu aşağıdaki unsurlardan oluşur:

- Başvuru formu
- Tarifname
- İstemler
- Özet
- Resimler (varsa)

TARİFNAME

[BULUŞ BAŞLIĞI]

*Buluş başlığı, buluş konusu teknik geliştirmeyi kısaca tanımlar ve marka niteliğindeki terimleri kapsamaz.

* Tarifname, buluşun tüm detayı ile anlatıldığı kısımdır. Tarifname, buluş konusunun ilgili olduğu teknik alanda uzman olan bir kişi tarafından buluşun uygulanabilmesini sağlayacak nitelikte hiçbir şey gizlenmeden açık ve ayrıntılı olmalıdır.

* Buluşun anlaşılır olmasını sağlamak adına, tarifnamenin aşağıdaki kısımlardan oluşması tavsiye edilir:

Teknik Alan

Buluşun hangi teknik alanla ilgili olduğu bu kısımda kısaca (birkaç cümle ile) belirtilir.

Örnek:

Buluş,..... ile ilgilidir.

Tekniğin Bilinen Durumu

Buluşun anlaşılması, araştırılması ve incelenmesi için başvuru sahibinin bildiği kadarıyla buluş konusunun hem yurt içi hem de yurt dışındaki benzerleri ayrıntılı olarak verilir. Buluş konusunun benzerlerine atıflar yapılarak patentle korunması istenen buluşun bunlardan farklılıkları, karşılaştırma yapmayı sağlayacak nitelikte ayrıntılı biçimde açıklanır.

Buluşun Çözümünü Amaçladığı Teknik Problemler

Buluşun hangi teknik problem ya da problemlerin çözümünü amaçladığı açıklanır. Başvuruda teknik problem açıkça ifade edilmese dahi teknik problemin ve çözümünün anlaşılacağı şekilde buluş ortaya konulur ve tekniğin bilinen durumuna atıfta bulunularak buluşun varsa avantajları belirtilir.

Resimlerin Açıklanması

Buluş resim içeriyorsa, bu resimlerdeki şekillerin kısa açıklamaları bir liste halinde verilmelidir.

Örnek:

Şekil 1: Işıklı uyarı aparatının kullanıldığı telefonun perspektif görünüşü

Şekil 2: Gövdenin perspektif görünüşü

Resimlerde Referans Numaraları İle Gösterilen Parçaların Açıklanması

Buluş resim içeriyorsa, resimlerde yer alan parçalar referans numaraları ile gösterilir. Ve bu parçaların açıklamaları liste halinde verilir.

Örnek:

1: Işıklı uyarı aparatı

2: Ahize

Buluşun Açıklanması

Patentle korunması istenen buluş, hiçbir şüpheye ve yanlış anlamaya yer vermeyecek şekilde, örnekler verilerek, varsa resimlere atıfta bulunularak ayrıntılı olarak açıklanır. Açıklamada resimlerdeki parçalar ve işlevleri anlatılırken her bir parçanın sonunda parça numarası parantez içinde belirtilir.

Örnek:

..... Ahizenin(2) üzerinde, ana cihaza(A) oturan yüzeyinden başlayarak üst yüzeyine kadar devam eden bir delik(21) bulunmaktadır.....

Buluşun Sanayiye Uygulanma Biçimi

Buluştan sanayide ne şekilde yararlanılabileceği ve buluşun ne şekilde uygulanabileceği veya kullanılabileceği belirtilir.

İSTEMLER

*** İstemler, buluşun koruma talep edilen unsurlarının (sadece korunmak istenen özelliklerin) belirtildiği kısımdır. Diğer bir ifadeyle, koruma kapsamı istemlerle belirlenir. Korunması istenen özellikler istemlere yazılmalıdır. İstemlerde yazılmayan özellikler korunamaz.**

*** Her istem iki parçalı şekilde yazılmalıdır. Birinci kısım, “olup özelliği” ifadesinden önce gelen kısım olup burada tekniğin bilinen durumu ifade edilir. Diğer bir ifadeyle, bu kısımda buluş, genel çerçevesi (buluş adı, amacı veya özellikleri) ile belirtilmelidir. İkinci kısım ise, “olup özelliği” ifadesinden sonra gelen kısım olup burada da yeni ve koruma talep edilen teknik özellikler belirtilir.**

- (Tekniğin bilinen durumu yani buluş adı, amacı veya özellikleri) olup, özelliği (yeni ve koruma talep edilen teknik özellikler) içermesidir.
-olup, özelliğiiçermesidir.
-olup, özelliğiiçermesidir.
-olup, özelliğiiçermesidir.

*** Her bir istem tek cümle halinde yazılmalıdır. Nokta (.) işareti cümlenin sonunda ve bir adet kullanılmalıdır. Gerekli yerlerde virgül (,) ve noktalı virgül (;) kullanılabilir.**

Yanlış İstem

Buluş, bir şemsiye olup özelliği; sap kısmını içerir. Sap kısmına katlanabilir metal kollar bağlıdır. Yağmurdan korunmak için, söz konusu metal kolların üzerinde kumaş bulunmaktır. Sap üzerinde şemsiyenin açılmasını sağlayan düğme bulunmaktadır.

Doğru İstem

Buluş, bir şemsiye olup özelliği; sap (1), sapa bağlı katlanabilen metal kollar (2), kollara dikili kumaş (3) ve şemsiyenin açılmasını sağlayan sap üzerinde bulunan düğmeden (4) oluşmasıdır.

*** İstemler buluşa konu olan tüm özellikleri içeren ana(bağımsız) istem içermelidir. Bu ana istemdeki özelliklere ek olarak korunmak istenen alt teknik özellikler varsa, bunlar da bağımlı istemler şeklinde düzenlenir.**

Örnek:

A,B, vb. harfler buluşun parçalarını ifade etmektedir. 1 nolu istem bağımsız istem diğer istemler bağımlı istemlerdir.

- 1-) Buluş, olup, özelliği; A,B,C ve D kısımlarına sahip olmasıdır.
- 2-) İstem 1'deki D olup, özelliği; E'yi içermesidir.
- 3-) İstem 1'deki C olup, özelliği: metal(plastik, yekpare vs.) olmasıdır.
- 4-) İstem 1 veya 3'teki C olup özelliği; üzerinde bir deliğin bulunmasıdır.
- 5-) İstem 1'deki olup, özelliği; tek parça olmasıdır.

*** İstemlerde buluşun sadece teknik özelliklerinden bahsedilmelidir. İstemler, teknik yönü bulunmayan özellikler (erişilmek istenen bir sonuç ya da buluşun sağladığı fayda vb.) ile tanımlanamaz. Mesela, buluş konusu bir şemsiye olsun. Bu durumda, tek başına “yağmurdan korunmak” istemler ile korunamaz. Bunun yerine, yağmurdan korunmayı sağlayan teknik özellikler/parçalar istemlerde belirtilmelidir**

Yanlış İstem

Buluş, motoru olup özelliği; yakıt tasarrufu sağlamasıdır.

Doğru İstem

Buluş, motoru olup özelliği; yakıt tasarrufu sağlayan sahip olmasıdır.

Yanlış İstem

Buluş, bir şemsiye olup özelliği; yağmurdan ve güneşten korumasıdır.

Doğru İstem

Buluş, bir şemsiye olup özelliği; sap kısmına (1), sapa bağlı katlanabilir metal kollara (2), yağmurdan korunmayı sağlayan ve kollara dikilmiş olan kumaşa (3), metal kolların açılmasını sağlayan ve sap kısmında bulunan düğmeye (4) sahip olmasıdır.

*** İstemler açık şekilde anlaşılır yazılmalıdır. İstemler, sadece tarifnameye ya da resimlere atıf yapılarak açıklanamaz. Her özelliğin ya da parçanın ismi (varsa referansı ile birlikte) açık şekilde yazılmalıdır. Mesela, istemlerde bir borudan bahsedilecek olsun. Tarifnamede bu boru, metal olarak belirtilmişse, istemlerde “tarifnamedeki gibi bir boru” denemez. Bunun yerine açık şekilde, “metal boru” ifadesi kullanılmalıdır.**

Yanlış İstemler

Buluş, bir şemsiye olup özelliği; tarifnamede anlatılan özelliklere sahiptir.
Buluş, bir şemsiye olup özelliği; şekil 1’de gösterilen şekildedir.
Buluş, bir şemsiye olup özelliği; şekil 1’de gösterilen parçalardan oluşmaktadır.

ÖZET

[BULUŞ BAŞLIĞI]

RESİMLER

* Başvurularda resim sayfalarının bulunması zorunlu değildir. Ancak, buluşun anlaşılmasını kolaylaştırması bakımından, başvuruda resim sayfalarının da verilmesi tavsiye edilir.

* Resimler, çizim aletleri ile ya da çizim programları ile çizilen teknik resimler olmalıdır. Akış şemaları ve diyagramlar teknik resim olarak kabul edilmektedir. Fotoğraflar, tablolar, vb. resim olarak kabul edilmemektedir. Ancak buluşun başka türlü gösteriminin mümkün olmadığı mikron düzeyde mikroskopik görüntüleme gerektiren bazı durumlarda fotoğraf kullanılabilir.

* Tarifnamede verilen tüm referans (parça) işaretleri şekillerde gösterilmelidir.

* Tarifnamede bulunmayan referans numaraları, resimlerde de bulunmamalıdır.

* Resimlerde (şekil ve referans açıklamaları vb.) yazılı ifade kullanılmamalıdır. Yazılı ifadeler yerine tarifnamede belirtilen referans işaretleri (“1” vb.) (oklar yardımıyla) ve şekil numaraları (“Şekil 1” vb.) kullanılır. Sadece gerekli olduğu durumlarda, tek kelimeyi (su, buhar, açık, kapalı, AB kesiti vb.) geçmeyecek şekilde yazılı ifadeler kullanılabilir.

* Resimlerde (siyah dışında) renk ve gölgelendirme kullanılmaz. Resimlerdeki çizgiler yeterli koyulukta olmalıdır. Şekillerin içi boyalı, gölgeli, siyah veya başka bir renk ile dolu olmamalıdır. Bunun yerine tarama çizgileri kullanılabilir.

Örnek Resim

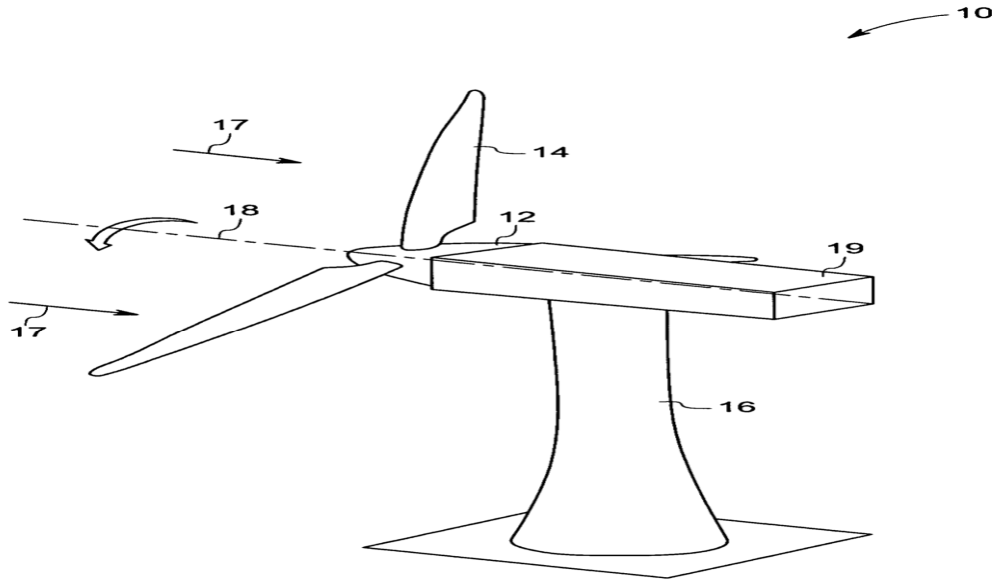


FIG. 1

Başvuru yapıldıktan sonra herhangi bir işlem www.turkpatent.gov.tr sitesindeki E-Başvuru ve Hizmetler – [Patent](#) bölümünde başvuru ve başvuru sonrası işlemler kısmından ilgili talep seçilerek gerçekleştirilebilir.