

MAKİNA ELEMANLARI GÜZ DÖNEMİ YIL İÇİ PROJESİ

Makine Elemanları dersinde 2018-2019 Güz Döneminde yapılacak projeler, öğrenci numaralarının son iki rakamına göre aşağıdaki şekilde paylaştırılmıştır:

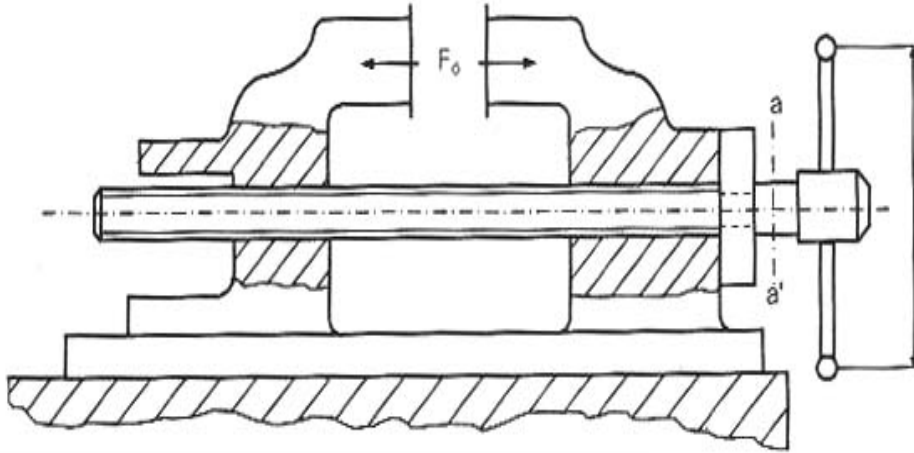
Öğrenci No (Son İki rakam, XY)	Konu	Yük (N)	Strok(mm)
00-10	mengene	2X000	4Y0
11-20	mengene	5YX00	XY0
21-30	mengene	3Y000	5XX
31-40	mengene	7X500	Y40
41-50	mengene	2X000	Y40
51-60	mengene	5YX00	5YY

Örnek: Numarası 1511029051 olan bir öğrenci için yukarıdaki tablo kullanılarak seçilen proje değerleri şöyledir:

XY: 51 olarak alınarak; Proje konusu: Mengene, Yük : 115000N ve Strok: 511mm

seçilir. İSTENENLER:

1. Konstrüksiyon için gerekli mukavemet hesapları.
2. Konstrüksiyonun ölçekli montaj resmi (AutoCAD veya SolidWorks ile çizilecek).
3. Konstrüksiyonda kullanılan standart olmayan parçaların ölçekli yapım resimleri.



Mengene

NOT: Proje kontrolü Arş.Gör. C. Can Alkan tarafından 10 Aralık 2018 tarihinde gerçekleştirilecektir. Proje teslim tarihi 21 Aralık 2018 dir. Dersi alttan alanlar dahil olmak üzere tüm öğrenciler proje vermek zorundadır.