

ÜNİTE IX : GÖRÜNÜŞ ÇIKARMA TS 10848-2001

A- Görünüş Çıkarmada Dikkat Edilecek Hususlar

Görünüş çıkarmada tercihen birinci bölge iz düşüm metodu kullanılır. Bu metoda göre; Esas görünüş (**ön görünüş**) alınır ve diğer görünüşler aşağıdaki gibi düzenlenir:

Üstten görünüş, **önden görünüşün** alt tarafında,

Alttan görünüş, **önden görünüşün** üst tarafında,

Soldan görünüş, **önden görünüşün** sağ tarafında,

Sağdan görünüş, **önden görünüşün** sol tarafında,

Arkadan görünüş, soldan görünüşün sağında veya sağdan görünüşün solunda bulunur.

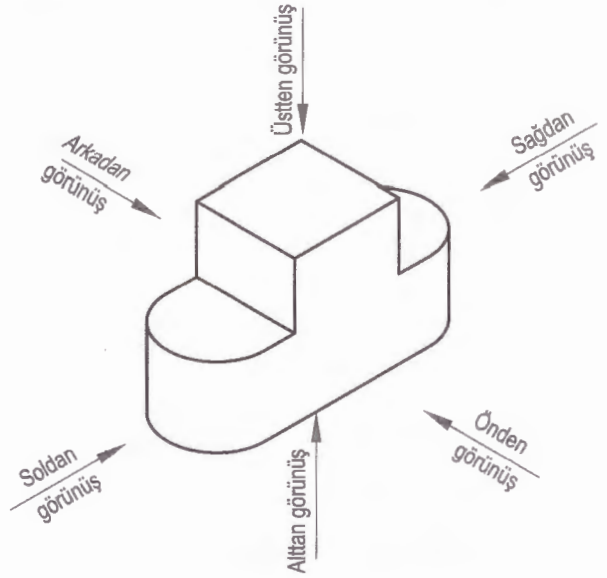
1- Parça konumunun tespiti

Bir cismin tanıtımına en uygun görünüşü, esas görünüş olarak seçilmelidir. Bu öncelikle **ön görünüş**tür.

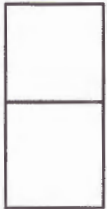
2- Görünüş çeşitleri

Birinci iz düşüm metoduna göre cisimlerin çizilebileceği görünüş çeşitleri ve yerleri aşağıda verilmiştir.

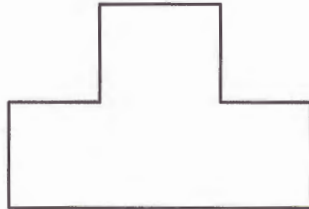
Çizimler "Kemal TÜRKDEMİR
Teknik Resim Uygulamalı" kitabından
alınmıştır.



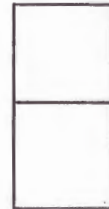
Alttan görünüş



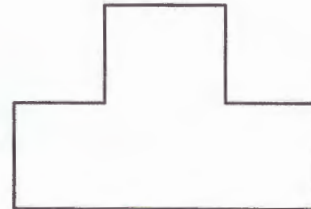
Sağ yan görünüş



Ön görünüş



Sol yan görünüş



Arkadan görünüş



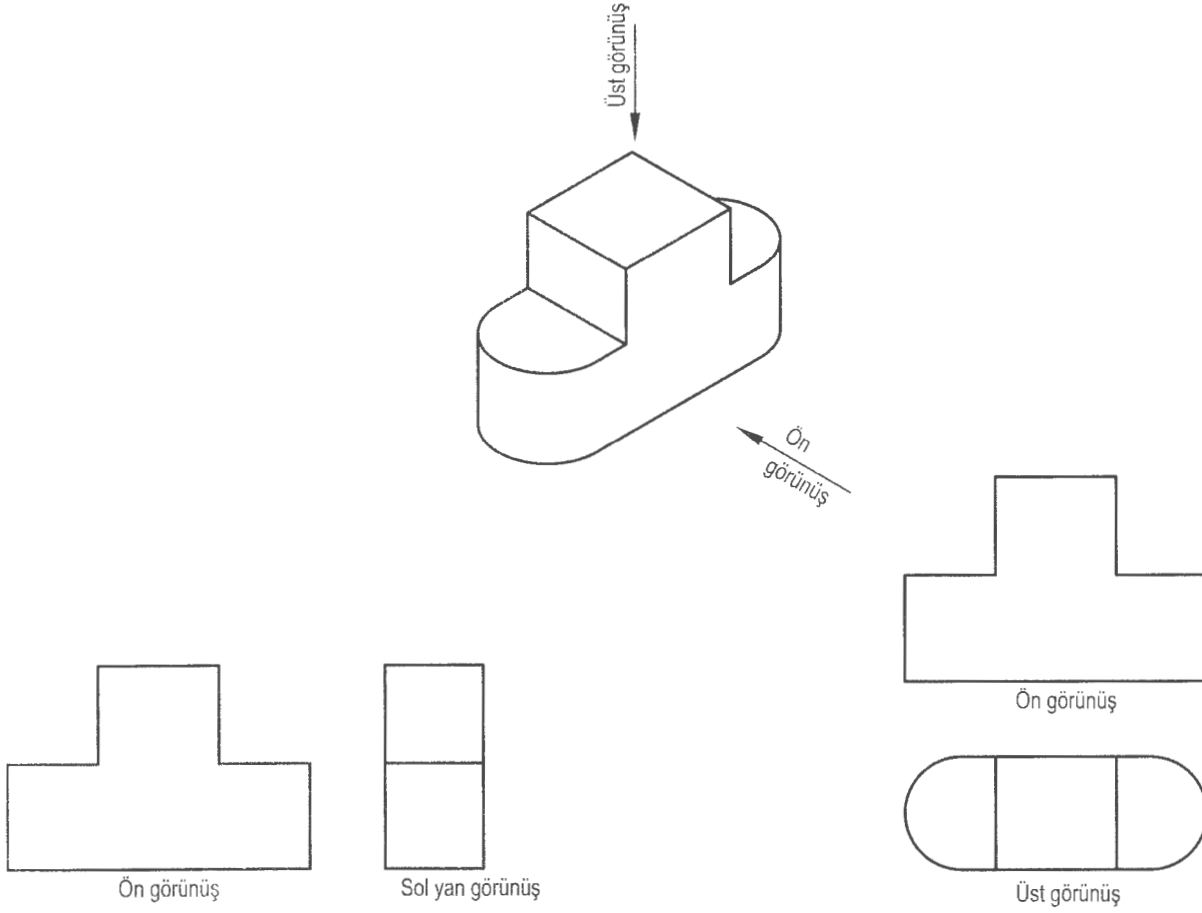
Üst görünüş

3- Görünüş sayısının tespiti

Görünüşler, kesitler de dahil olmak üzere parçayı hiçbir yanlış anlamaya meydan vermeyecek şekilde göstermek için yeterince ve en az sayıda olmalı, ayrıntıların gereksiz tekrarından kaçınılmalıdır. Şekildeki parçanın ifade edilmesinde iki görünüş yeterlidir. Ancak hangi iki görünüşünün seçileceği önemlidir. Aşağıdaki parçanın ön görünüşten sonra üst görünüşünün seçilmesi bu parça için yeterli olmuştur. Şayet üst görünüş yerine sol yan görünüş seçilmiş olsaydı üstteki yarım yuvarlak kısmı anlaşılamazdı.

4- Ölçek tespiti

Bir teknik resim için ölçeğin seçimi, çizilen cismin karmaşıklığına ve çiziliş amacına bağlıdır. Görünüşler kolay anlaşılır, karışıklığa neden olmayacak bir ölçek tespiti yapılarak çizilmelidir.



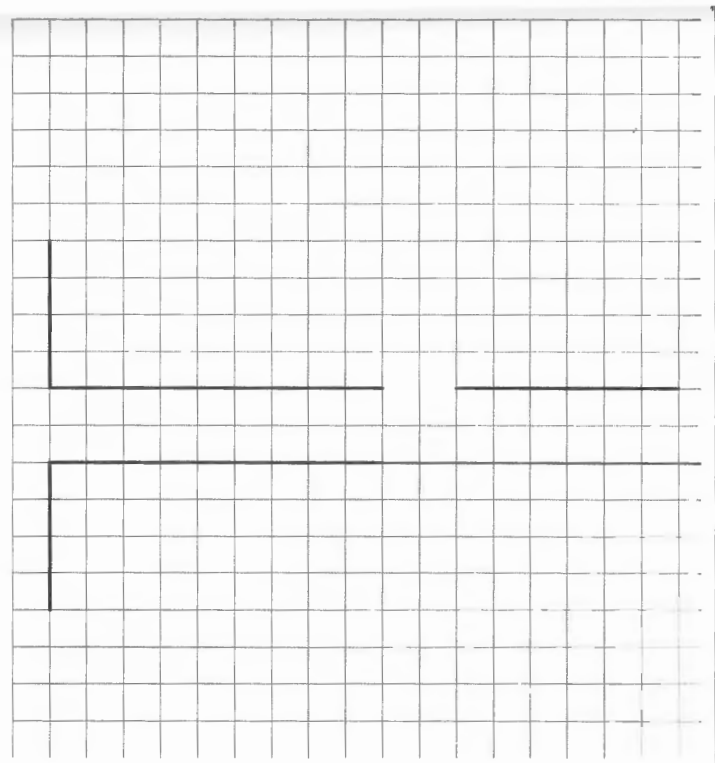
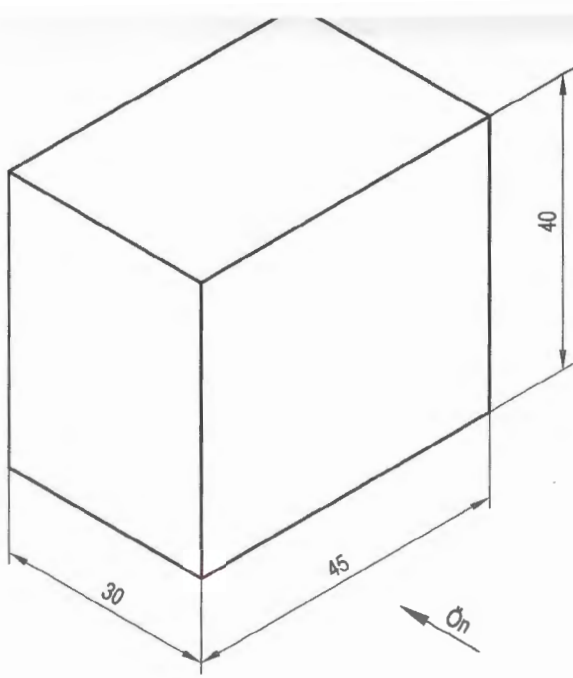
Uygun seçilmemiş görünüşler

Uygun seçilmiş görünüşler

Konu ile İlgili Araştırma Soruları

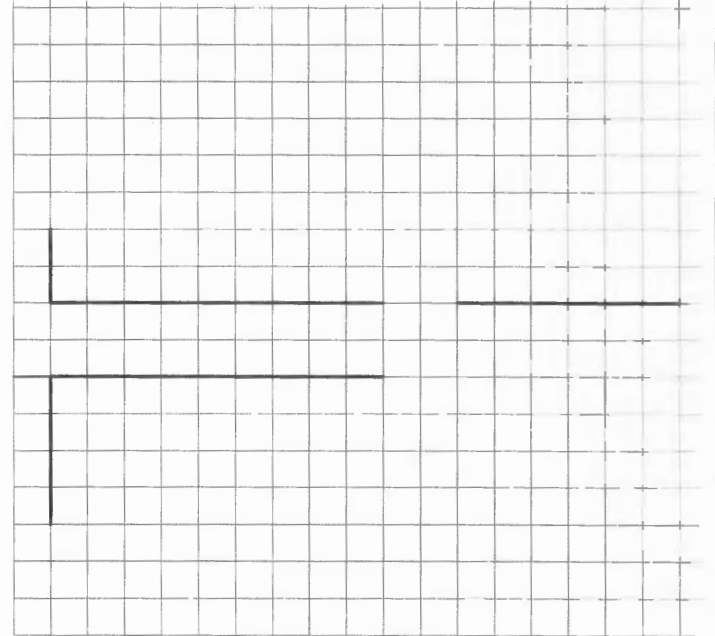
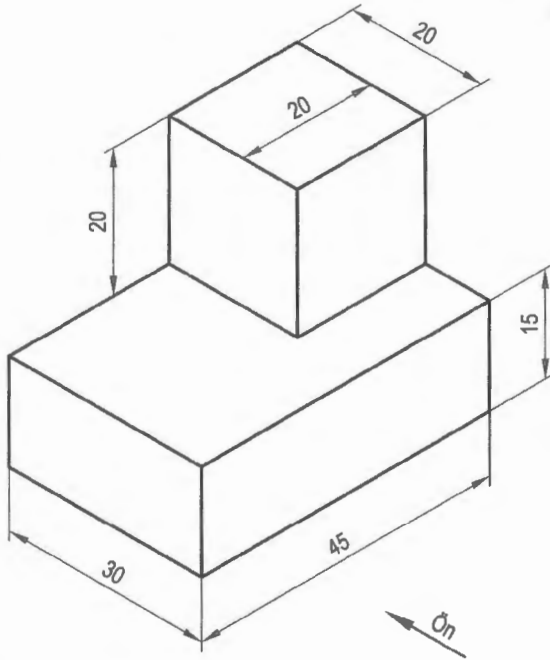
- 1- Görünüşler hangi metoda göre düzenlenir?
- 2- Cisimlerin ön görünüşü nasıl seçilmelidir?
- 3- Cisimlerin kaç görünüşü çizilmelidir?
- 4- Görünüşler hangi ölçekle çizilmelidir?

Çizimler "Kemal TÜRKDEMİR
Teknik Resim Uygulamalı" kitabından
alınmıştır.



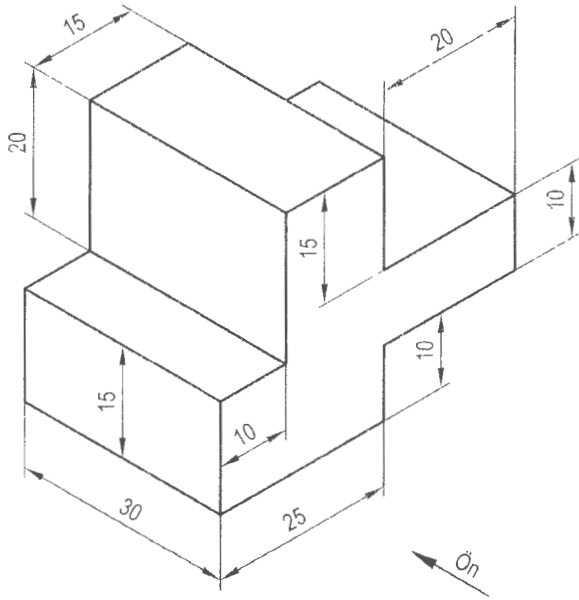
Perspektifi verilen parçanın ön, sol yan ve üst görünüşünü çiziniz.

Çizimler "Kemal TÜRKDEMİR
Teknik Resim Uygulamalı" kitabından
alınmıştır.

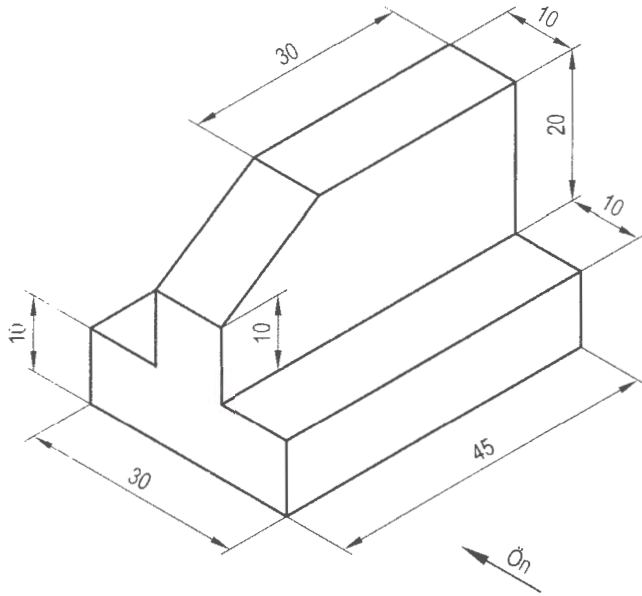


Perspektifi verilen parçanın ön, sol yan ve üst görünüşünü çiziniz.

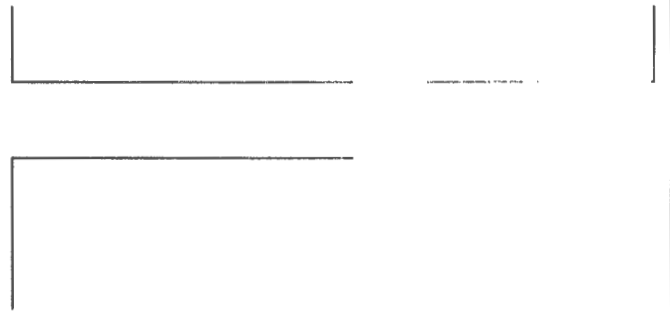
	Tarih	İsim	No	
Çizen				
Kontrol				
Ölçek				Resim no



Perspektifi verilen parçanın ön, sol yan ve üst görünüşünü çiziniz.

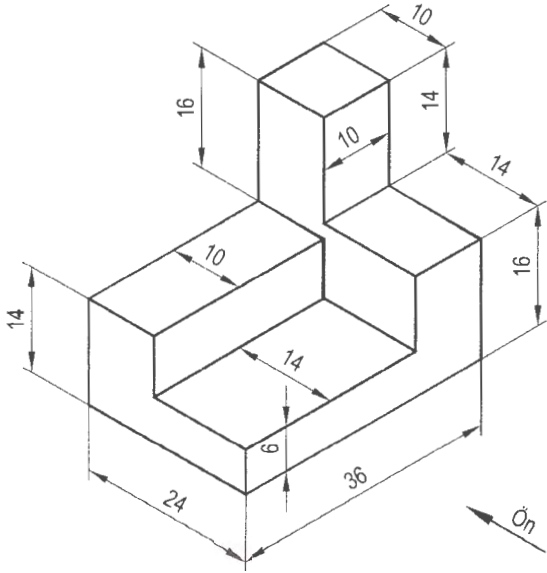


Çizimler "Kemal TÜRKDEMİR
Teknik Resim Uygulamalı" kitabından
alınmıştır.

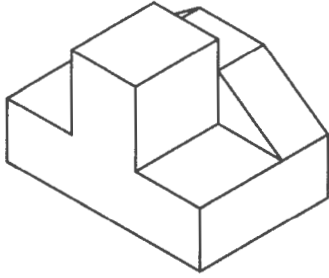


Perspektifi verilen parçanın ön, sol yan ve üst görünüşünü çiziniz.

	Tarih	İsim	Nu.	
Çizen				
Kontrol				
Ölçek				Resim ...

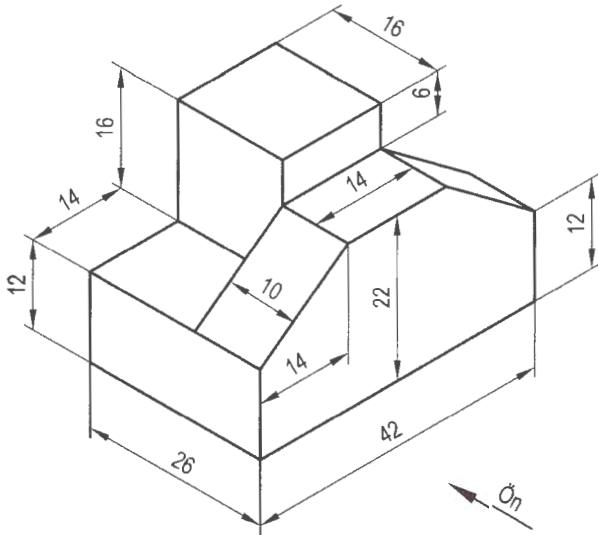


Perspektifi verilen parçanın ön, sol yan ve üst görünüşünü çiniziz.



Arka kısmı

Çizimler "Kemal TÜRKDEMİR
Teknik Resim Uygulamalı" kitabından
alınmıştır.



Perspektifi verilen parçanın ön, sol yan ve üst görünüşünü çiniziz.

	Tarih	İsim	Nu.	
Çizen				
Kontrol				
Ölçek				Resim nu.